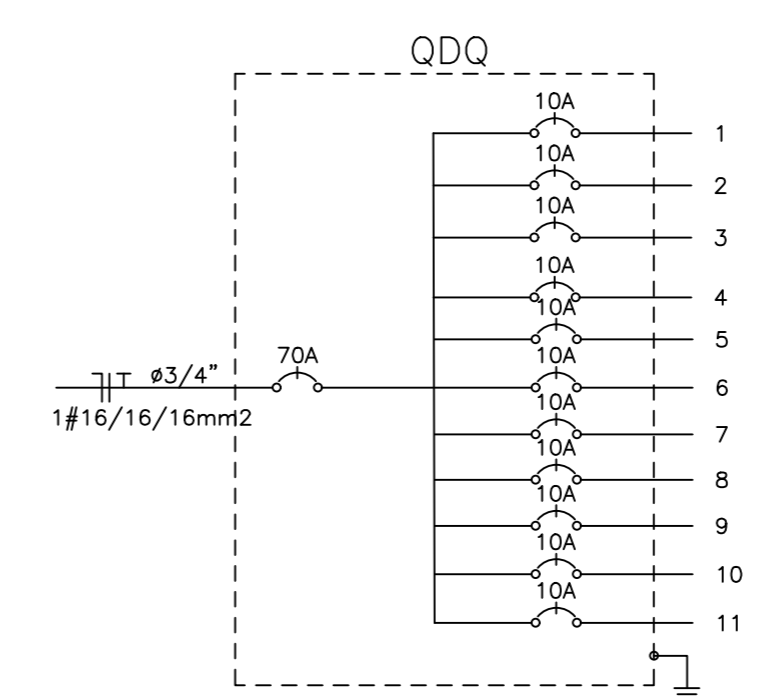


PLANTA BAIXA
 AREA TERRENO 250,00 m²
 AREA CONSTRUIDA 131,59 m²

LEGENDA:

- 2x18W - Luminária Tubular de led 2x18W
- 2x32W - Luminária Tubular de led 2x32W
- Interruptor de duas seções
- Interruptor de uma seção
- Interruptor de três seções
- Tomada média dupla h=130cm
- Tomada dupla h=0,40m e h=130cm
- Tomada baixa simples h=0,40m
- Tomada ar condicionado h=2,60m
- CAIXA DE PASSAGEM NA PAREDE, 30X30X40
- Quadro Geral de luz e força
- Disjuntor a seco - DIN 10A 1P
- Disjuntor a seco - DIN 70A 1P
- Eletroduto no Piso
- Eletroduto no Teto
- Neutro, Fase, Retorno, Terra



Quadro de Cargas - QD Geral

Circ.	Descrição	Iluminação				Tomadas				Ar Condicionado				Pot. W	Pot. V.A	Demanda (%)	Fator Pot.	Corr.	Fases	Prot.	Cond. mm2	Fases ABC
		2x18W	2x32W	6W	250W	100W	150W	1150W	2000W	3200W	2350W	1400W	1100W									
1	Iluminação (Almoxarifado; DM; Circulação; Lavabo; Sanitário; UH; Quartos; Quarto)	2	7											520	565,22	0,92	2,57	1	10A	2,5	A	
2	Iluminação (Copa; Sala Lazer; Lavabo; Sanitário; Quarto)	2	10											712	773,91	0,92	3,52	1	10A	2,5	A	
3	Iluminação (Arandelas muro)			9										54	58,70	0,92	0,27	1	10A	2,5	A	
4	Iluminação (Arandelas muro (na garagem ambulância) e (na garagem ambulância))			14										84	91,30	0,92	0,42	1	10A	2,5	A	
5	Tomadas TUC (Almoxarifado; DM; UH; Quartos; Quarto)					13								1300	1300	1,00	5,91	1	10A	2,5	A	
6	Tomadas TUC (Sala Lazer; Quarto; Copa)					10								1000	1000	1,00	4,55	1	10A	2,5	A	
7	Tomadas TUC (Copa)						2							300	300	1,00	1,36	1	10A	2,5	A	
8	Ar Condicionado (Almoxarifado) 20000btu									1				1400	1627,91	0,86	7,40	1	10A	2,5	A	
9	Ar Condicionado (Quarto) 20000btu									1				1400	1627,91	0,86	7,40	1	10A	2,5	A	
10	Ar Condicionado (Sala Lazer) 20000btu									1				1400	1627,91	0,86	7,40	1	10A	2,5	A	
11	Ar Condicionado (Quarto) 20000btu									1				1400	1627,91	0,86	7,40	1	10A	2,5	A	
Total C=25m QT=2% Alim.														9570	10600,76	100%	0,90	48,19	1	70A	16	A

Num.	Quant.	Und.	Dimensão	Código	Descrição
1	53	pc		16132.8.14.1	Caixa 2x4
2	1	pc			Caixa para medidor
3	21	pc		PECCX6S	Caixa Sextavada
4	4	pc			Luminária tubular de led 2x18W
5	17	pc			Luminária tubular de led 2x32W
6	23	pc			Arandelas 6W
7	40,27	m	3/4"		Eletroduto Flexível no teto
8	77,31	m	3/4"		Eletroduto Flexível na parede
9	30,12	m			Eletroduto de pvc rígido 1/2"
10	9,43	m			Eletroduto de pvc rígido 3/4"
11	3,38	m			Eletroduto de pvc rígido 1"
12	7	pc			Interruptor de uma seção
13	4	pc			Interruptor de duas seções
14	1	pc			Interruptor de três seções
15	1	pc			Quadro Geral de luz e força
16	1	pc			Tomada baixa simples h=0,40m
17	10	pc			Tomada baixa duplas h=0,40m
18	1	pc			Tomada média duplas h=130cm
19	2	pc			Tomada específica h=130cm
20	4	pc			Tomada ar condicionado h=2,60m
21	21	pc			Caixa de passagem na parede

Num.	Quant.	Und.	Dimensão	Código	Descrição
1	11	pc	1P10A		Disjuntor a seco - DIN
2	1	pc	1P70A		Disjuntor a seco - DIN
3	172,77	m	2,5 mm2		Fio cabo 750 V - PVC no teto
4	202,40	m	2,5 mm2		Fio cabo 750 V - PVC na parede
5	18,06	m	16 mm2	3000	Cabo 1KV - PVC

PROJETO		EXECUTIVO/ELET	
Nº	POR	DATA	DESCRIÇÃO
REVISÕES			
PROPOSTANTE			
		TPO DO PROJETO	
PREFEITURA MUNICIPAL DE ANGUERA/BA		EXECUTIVO/ELET	
PROJETO		NABARRIO	
SAMU			
SOLICITANTE		TITULO	
PROJETO ELÉTRICO, DETALHES E UNIFILAR GERAL		DATA	
		AGOSTO/2025	
GERÊNCIA DE PROJETOS ESPECIAIS		RESPONSÁVEL TÉCNICO	
		RANA RODRIGUES ROCHA - CREA 0518240231	
SUB-GERÊNCIA DE PROJ. DE ARQ.		DESENVOLVIMENTO	
		SCALA	
		Como indicado	
SUB-GERÊNCIA DE PROJ. ESPECIAIS		FRANCHA	
		01/01	